

Kondenzační kotle
Výkon 60 - 140 kW

elco heating solutions

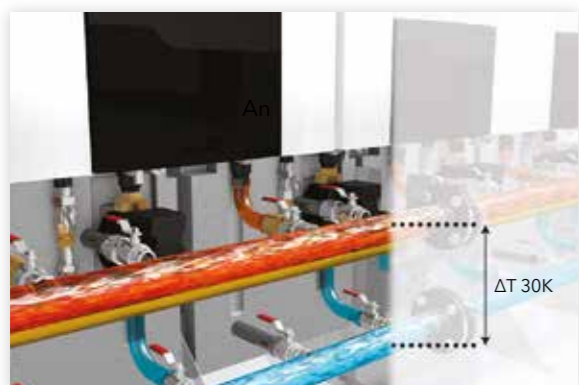
THISION[®] L EVO

Nová definice výkonného nástěnného kotle



THISION® L EVO – Nepřekonatelná adaptabilita na každou topnou soustavu

Nepřekonatelná adaptabilita, účinnost a výkon
THISION® L EVO zcela předefinoval požadavky na nejmodernější konstrukci výkoných nástěnných kotlů. Je nejen špičkou v každém svém jednotlivém parametru, ale k tomu navíc přináší neuvěřitelnou adaptabilitu na jakoukoliv komerční aplikaci. THISION® L EVO není jen nový nástěnný kotel, je to budoucnost výkoných nástěnných kotlů.



30°C (30K) - maximální teplotní spád

Teplotní spád až 30 K umožňuje snadnou integraci do stávajících topných soustav včetně centrálního vytápění a vytváří základní předpoklady pro vysokou roční účinnost celé soustavy.



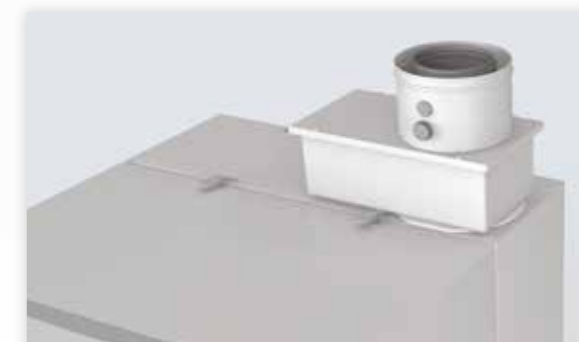
8 bar - maximální provozní přetlak

Provozní přetlak až 8 bar umožňuje dodávky tepla a teplé vody i do vyšších budov bez nutnosti hydraulického oddělování soustav.



Integrovaná regulace s možností rozšiřování

Ovládací panel regulace LMS s integrovaným řízením kaskády umožňuje snadné uvedení do provozu. Až čtyři rozšiřující clip-in moduly zajišťují přímé řízení více topných okruhů, solárních systémů nebo externích zdrojů tepla.



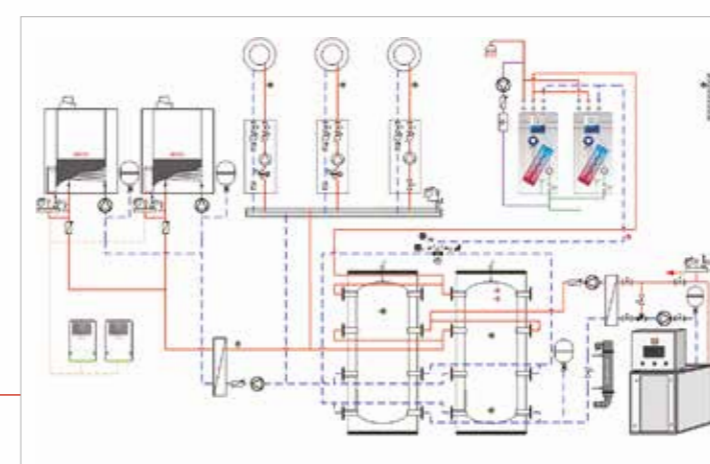
Univerzální adaptér pro odvodu spalin

Adaptér odvodu spalin umožňuje jak koaxiální, tak i paralelní napojení odvodu spalin včetně kaskádních sběračů bez nutnosti využití přívodu vzduchu z prostoru kotelny.



Sada pro hydraulické připojení kaskády

Kompletní sada sběrače, rozdělovače, hydraulické výhybky a příslušenství umožňuje rychlé, profesionální a bezpečné napojení kaskády kotlů do výkonu 1.1 MW na topnou soustavu a přívod plynu.



Prefabrikované instalační prvky kaskády

Jednotlivé prvky sady pro instalaci a připojení kaskády umožňují snadnou dopravu na místo určení i vlastní montáž pouze jednou osobou.

THISION® L EVO – Excelentní parametry po celou dobu životnosti

Jedinečně úsporný

THISION® L EVO využívá nejnovější technologie a nabízí tak jedinečně úsporný provoz po celou dobu své nadstandardní životnosti. Kotel je navržen tak, aby spolehlivě a efektivně pracoval i v těch nejnáročnějších aplikacích bez nutnosti jakýchkoliv kompromisů.



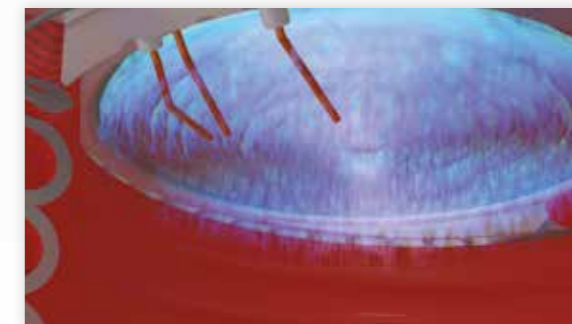
Minimální hlučnost a tepelné ztráty

Dokonalá izolace tělesa kotle od okolního prostředí umožnila snížit jeho vnější hlučnost a ztráty vyzařováním na minimum. Vlastní tepelná ztráta kotle nepřekračuje 81 W.



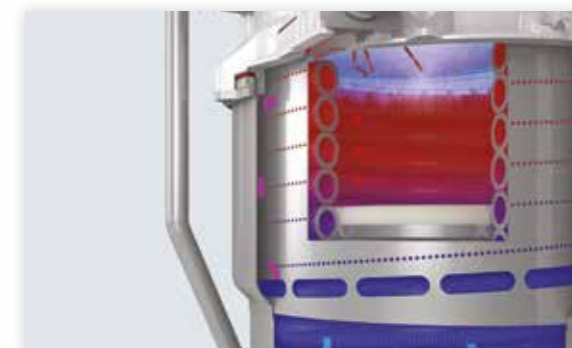
Minimální vlastní spotřeba elektrické energie

Optimalizovaná geometrie výměníku umožnila snížit jeho vnitřní odpor na technicky možné minimum. Pro provoz 140 kW kotle na plný výkon je potřeba méně než 150 W elektrické energie.



Nízkoteplotní diskový hořák

Ploché hořák vyrobený z nerezových kovových vláken spolu s optimalizovaným spalovacím prostorem umožnil razantní snížení teploty plamene a tím dosažení extrémně nízkých emisí NOx 36 mg/kWh. Tato hodnota s rezervou splňuje současné i budoucí požadavky na Ecodesign.



Robustní dvouplášťový výměník z nerezové oceli

Excelentní přenos tepla ve výměníku za všech provozních režimů kotle umožňuje dosažení převýšení teploty spalin pouhých 20°C nad teplotu vratné vody při provozu kotle na maximální výkon. Vlastní konstrukce výměníku z nerezové oceli zajišťuje jeho vynikající účinnost po celou dobu životnosti kotle.



Unikátní výměník s dvojitou spirálou

Vlastní konstrukce výměníku s dvojitou spirálou z nerezové oceli umožnila zkombinovat minimální hydraulické odpory a velkou teplosměnnou plochu do kompaktního tvaru.



Trubky výměníku z nerezové oceli 316 L s žebrováním

Teplosměnná žebra jsou přivařena k vlastní trubce výměníku laserem, což umožnilo minimalizovat tepelné ztráty mezi vlastní trubkou a žebry a zajistit tak špičkový přenos tepla díky rozšíření teplosměnné plochy výměníku.

Snadný přístup ke všem komponentům a jednoduchá údržba

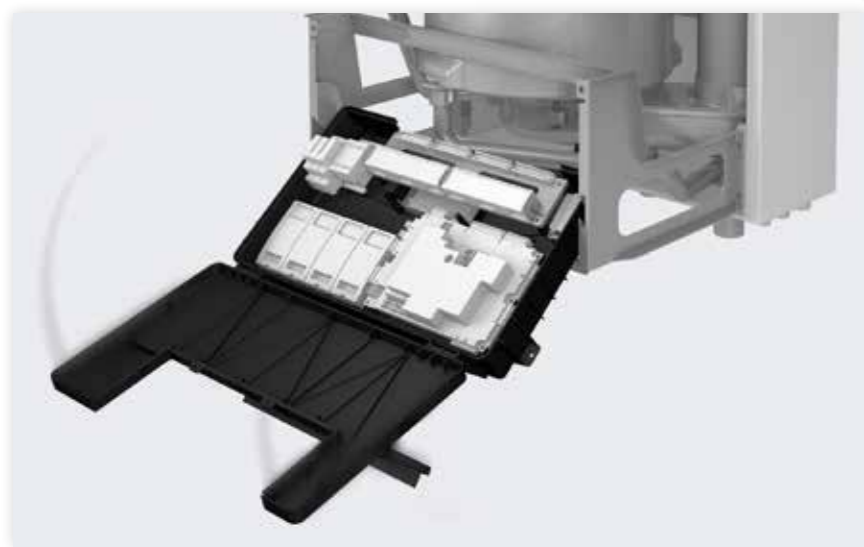
Spalovací komora

Hořák kotle je jednoduše demontovatelný, což umožňuje snadný přístup do nerezové spalovací komory a tím rychlé a efektivní čištění všech součástí vyžadujících pravidelnou údržbu.



Skříň regulace s ovládacím panelem

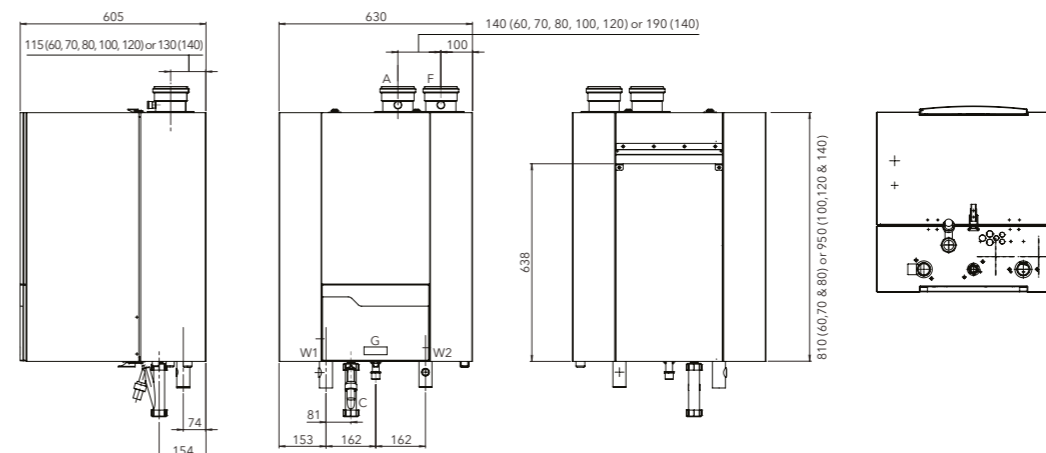
Skříň s řídicí jednotkou kotle LMS a jejím ovládacím panelem je jednoduše přístupná a přehledně uspořádaná. Skříň je předpřipravena pro snadné připojení všech periférií na odpovídající konektory a je v ní vyhrazen prostor pro dodatečnou montáž až čtyř kusů rozšiřujících clip-in modulů.



THISION® L EVO – Technická data

THISION® L EVO		60	70	80	100	120	140
Třída energetické účinnosti sezónního prostorového vytápění *	-		A	-	-	-	-
Jmenovitý výkon 80/60°C	kW	56,5	65,5	75,3	92,9	111,9	130,4
Minimální výkon 80/60°C	kW	15,5	15,6	19,4	18,7	22,5	26,2
Jmenovitý výkon 50/30°C	kW	60,4	70,0	79,7	98,9	118,5	137,8
Minimální výkon 50/30°C	kW	17,2	17,2	21,2	20,6	24,8	28,9
Jmenovitý příkon při max. výkonu (Hi)	kW	57,9	66,8	76,8	95,2	114,3	133,3
Minimální příkon při min. výkonu (Hi)	kW	16,0	16,0	19,8	19,0	22,9	26,7
Účinnost při max. výkonu 80/60°C	%	97,6	98,0	98,0	97,6	97,9	97,8
Účinnost při min. výkonu 50/30°C	%	107,4	107,3	107,2	108,5	108,4	108,3
Účinnost při min. výkonu 40/30°C	%	108,3	108,5	108,6	110,0	109,9	109,8
Roční účinnost (NNG 40/30°C)	%	108,7	109,1	109,4	109,4	109,1	108,7
Třída NOx (EN15502)	mg/kWh	25	33	41	47	38	30
Teplota spalin při plném výkonu (80/60°C)	°C	59	60	61	60	63	66
Max. zbytkový přetlak ventilátoru	Pa	167	200	200	173	134	200
Tlak vody min/max bar 8/1	bar	8/1					
Maximální nastavitelná teplota °C 90	°C	90					
Průtok vody při ΔT=10K	m³/h	4,8	5,6	6,4	8,0	9,6	11,2
Hydraulický odpor při ΔT=10K	kPa	60	72	88	28	36	44
Průtok vody při ΔT=20K (jmenovitý)	m³/h	2,4	2,8	3,2	4,0	4,8	5,6
Hydraulický odpor při ΔT=20K	kPa	15	18	22	7	9	11
Průtok vody při ΔT=30K	m³/h	1,6	1,9	2,1	2,7	3,2	3,7
Hydraulický odpor při ΔT=30K	kPa	7	8	9	3	4	5
Elektrické připojení	V/HZ	230/50					
Spotřeba el. energie (bez čerpadla)	W	96	122	130	131	119	149
Hladina hluku	dB(A)	55	55	56	62	57	59
Objem vody	l	6	6	6	9	9	9
Hmotnost	kg	83	83	83	96	96	96
Rozměry							
Připojení vody (W1/W2)	-	R1¼"	R1¼"	R1¼"	R1½"	R1½"	R1½"
Připojení plynu (G)	-	R¾"	R¾"	R¾"	R1"	R1"	R1"
Odvod spalin (F)	mm	100	100	100	100	100	130
Sání vzduchu (A)	mm	100	100	100	100	100	130
Připojení kondenzátu (C)	mm	22					

* v souladu se směrnicí 2010/30/EU a na územím (EU) 813/2013





Partner, na kterého se lze vždy spolehnout

ELCO působí na evropských trzích více jak 90 let a je dlouhodobou jedničkou na nejnáročnějším evropském trhu - Švýcarské konfederaci. Po celou dobu své existence nabízí výhradně inovativní výrobky využívající špičkové technologie a nejkvalitnější materiály. Přesvědčivým výsledkem správnosti této filozofie je více než 1,7 milionu individuálně navržených instalací po celé Evropě.

Prémiové výrobky ELCO jsou ke svým uživatelům distribuovány výhradně prostřednictvím uceleného řetězce autorizovaných partnerů, a to od jejich prvotního návrhu do projektu, přes odbornou montáž a uvedení do provozu, až po následnou pravidelnou údržbu specializovanými servisními technikami.

V duchu filozofie ELCO zajišťuje dovozce pravidelná školení všech svých autorizovaných partnerů, kteří se na návrhu, montáži a údržbě zařízení podílejí a poskytují přímou technickou podporu při realizaci i provozu jednotlivých instalací v duchu mnohaleté tradice společnosti ELCO na všech evropských trzích.

Objevte produktovou řadu plynových kondenzačních kotlů ke komerčnímu použití



THISION® L EVO

- Závěsný
- modelů (60 - 140 kW)
- Výkon kaskády až 1,1 MW
- Modulační premixový hořák
- Vysoká účinnost (až 110%)



TRIGON® XL

- Stacionární
- 7 modelů (150 - 570 kW)
- Modulační premixový hořák
- Vysoká účinnost (až 110%)
- Výměníky z nerezové oceli

Více informací u

Brilon a.s.
Sezemická 6/A3
193 00 Praha 9
Česká republika
www.thision.cz
www.brilon.cz

Brilon a.s.
Vajnorská 127/B
831 04 Bratislava
Slovensko
www.thision.sk
www.brilon.sk



Váš autorizovaný ELCO partner

brilon

elco heating solutions